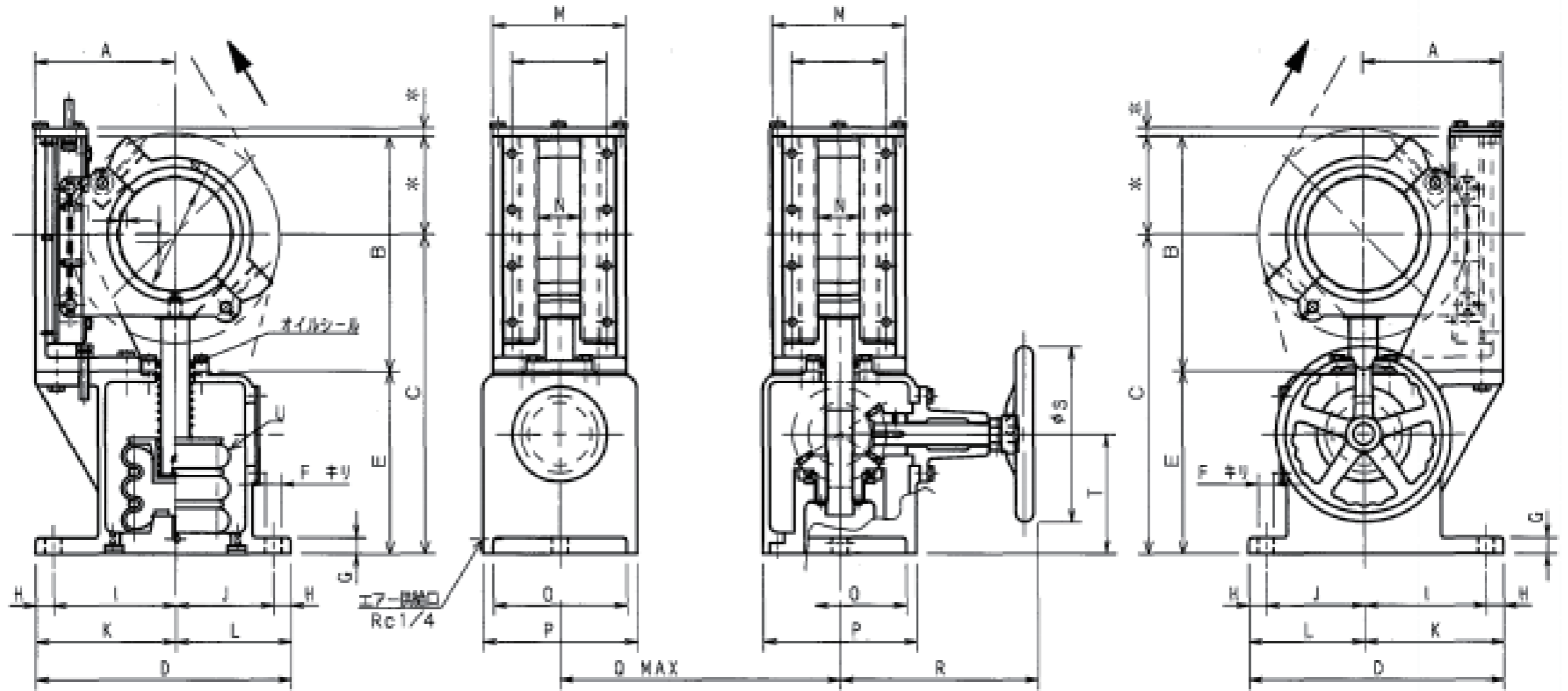


製 造 年 次	製 造 月 次	製 造 日 次



自動ガイド (裏側)

手動ガイド (表側)

機種	自動ガイド																	手動ガイド				
	寸法	A	B	C	D	E	F	G	H	I	J	K	L	M	N	O	P	Q	R	S	T	U
SG-120	140	200	335	455	365	260	23	23	25	175	140	200	165	190	60	190	220	3700	277	250	170	120-3
SG-160	150	220	395	490	410	255	26	25	30	180	160	220	190	210	70	210	260	4500	285	280	170	160-3
SG-200	155	240	460	600	500	300	28	30	30	250	190	280	220	250	75	250	310	5500	327	315	200	200-3

製作個数は 1 組、記入個数も 1 組分を示す

客 先		
図 面	SG型 自動、手動ガイド装置	
名 稱	縦型ガイド 寸法一覧表	
工 業 用 図 面		
G20161215	SG寸法一覧表	F16Z1501
日 付	19.12.15	藤 田